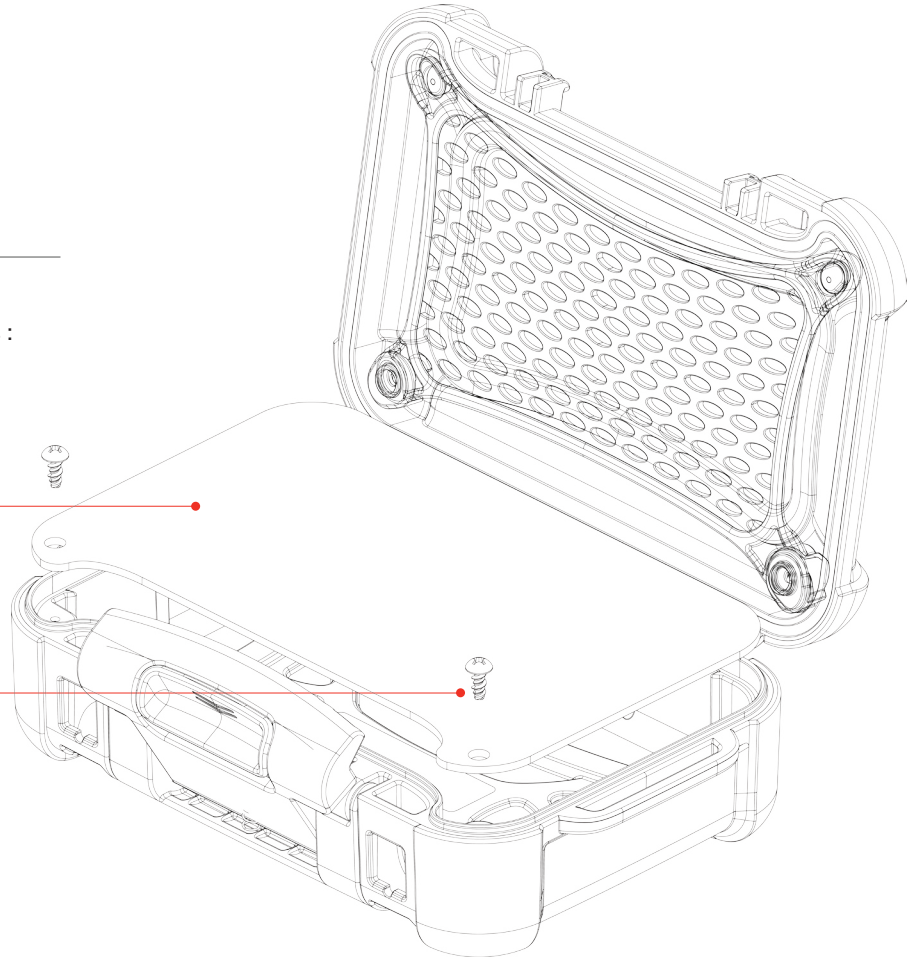


Panel Kit
Ensemble de panneau
Kit de placa enmarcadora

Each bezel kit contains the following components:
 Chaque ensemble de panneau comporte les pièces suivantes :
 Cada kit enmarcador contiene lo siguiente:

- 1x**
- 0.125"(3mm) thick clear Lexan (polycarbonate) panel or 0.125"(3mm) thick aluminium (3003-H14 SPV) panel
 - Panneau de plastique Lexan clair (polycarbonate) de 0.125"(3mm) d'épaisseur ou panneau d'aluminium (3003-H14 SPV) de 0.125"(3mm) d'épaisseur
 - Placa de plástico transparente Lexan (policarbonato) de 0.125"(3 mm) de espesor o placa de aluminio (3003 H14-SPV) de 0.125" (3 mm) de espesor

- 2x**
- Stainless steel #6 x 1/2"(12.7mm) Phillips head Hi-Lo screws
 - Vis à tête étoile #6 x 1/2"(12.7mm) Hi-Lo en acier inoxydable
 - Tornillos en acero inoxidable con cabeza Phillips #6 x 1/2"(12.7mm) Hi-Lo



Installation

1. Remove the protective film from both sides of the panel and discard.
2. Position the panel in the case.
3. Insert screws through the panel holes into the corresponding holes in the case.
4. Tighten the screws with a Phillips head screwdriver. Use caution not to overtighten the screws.

Installation

1. Retirer la pellicule plastique de chaque face du panneau et en disposer.
2. Placez le panneau dans la mallette.
3. Insérer les vis dans les trous du panneau et dans les trous correspondants de la mallette.
4. Serrer les vis à l'aide d'un tournevis étoile. Soyez prudent pour ne pas trop serrer les vis.

Instalación

1. Retire la película protectora de ambos lados de la placa y descártela.
2. Coloque el panel en el estuche.
3. Inserte los tornillos a través de los agujeros de la placa y dentro de los agujeros correspondientes del estuche.
4. Ajuste los tornillos con un destornillador de cabeza Phillips. Se recomienda no ajustar demasiado.