



1059, boulevard des Entreprises Ouest  
 Terrebonne, QC Canada J6Y 1V2  
 Tel 450-628-1006 1.800.783.6883  
 Fax 450-628-7801 1.888.783.6883 www.plasticase.com

# CUBED FOAM INSERT

PROJET\_PROJECT

940\_NANUK

PRODUIT\_PRODUCT

00940\_NANUK

DWG ID DESSIN

p.03

STATUS

APPROBATION\_APPROVAL

DATE

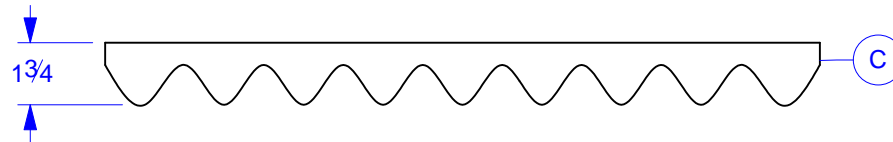
VOTRE SIGNATURE EST REQUISE AVANT  
 L'EMISSION DE DESSINS DE PRODUCTION

YOUR SIGNATURE IS REQUIRED BEFORE ANY  
 RELEASE OF PRODUCTION DRAWINGS

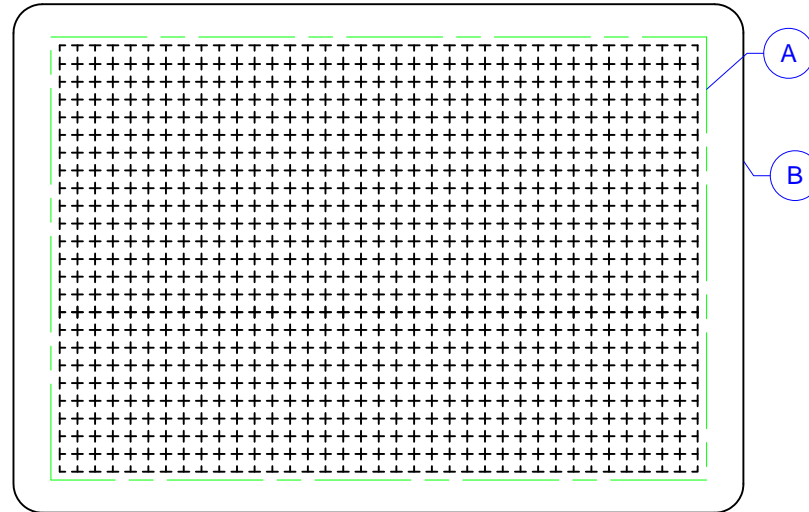
DESCRIPTION CHANG.	DATE	INIT
-	-	ML
-	-	-
-	-	-
-	-	-

## ASSEMBLAGE\_ASSEMBLY

EGGSHELL  
COQUILLE COUVERCLE

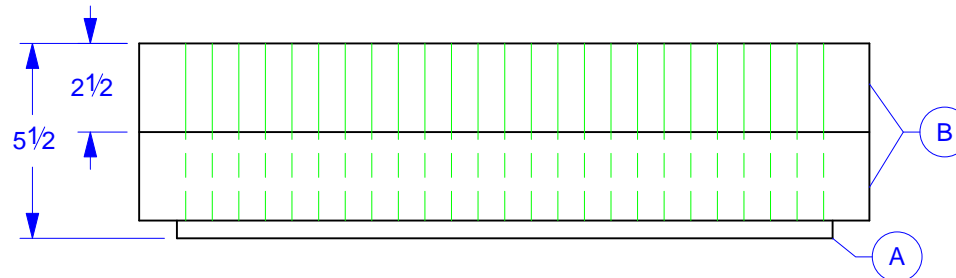


TOP VIEW  
VUE DE HAUT



!!LOOSE!!

SIDE VIEW  
VUE DE FACE



COLLÉ\_GLUED COUVERCLE\_LID  BASE   
 ÉTIQUETTE\_LABEL STD  CLIENT  AUCUNE   
 CARTON\_MASTER qté/bte: - PRINT  PLAIN   
 COULEUR\_COLOR variable KITS QT: 500  
 -1k



NOTICE



FUSIL COLLE CHAUDE\_HOT GLUE GUN



FUSIL AIR CHAUD\_HEAT SEAL GUN



COUPER À LA MAIN\_HAND CUT



JETER\_DISCARD



RECYCLER\_RECYCLE

DIMENSIONS EN POUCE SAUF SI INDIQUÉ\_UNLESS OTHERWISE SPECIFIED DIMENSIONS ARE IN INCHES  
 LA DENSITÉ DU MATÉRIEL PEUT VARIER\_FOAM DENSITY MAY VARY TOLERANCES +/- 1/16"

L'INFORMATION CONTENUE DANS CE DESSIN EST LA PROPRIÉTÉ EXCLUSIVE DE PLASTICASE INC. TOUTE REPRODUCTION EN PARTIE OU COMPLÈTE N'EST PERMISE SANS LE CONSENTEMENT ÉCRIT DE PLASTICASE INC.

THE INFORMATION CONTAINED IN THIS DRAWING IS THE SOLE AND EXCLUSIVE PROPERTY OF PLASTICASE INC. ANY REPRODUCTION IN PART OR WHOLE WITHOUT THE WRITTEN PERMISSION OF PLASTICASE INC. IS PROHIBITED

TO FIT  
 ÉCHELLE\_SCALE

AS REQUESTED  
 CONCEPT

Antoine Dallaire  
 DESIGNER

2009.09.18  
 DATE INIT

1/3



1059, boulevard des Entreprises Ouest  
 Terrebonne, QC Canada J6Y 1V2  
 Tel 450-628-1006 1.800.783.6883  
 Fax 450-628-7801 1.888.783.6883 www.plasticase.com

# CUBED FOAM INSERT

PROJET\_PROJECT

940\_NANUK

PRODUIT\_PRODUCT

00940\_NANUK

DWG ID DESSIN

p.03

STATUS

APPROBATION\_APPROVAL

DATE

VOTRE SIGNATURE EST REQUISE AVANT  
 L'ÉMISSION DE DESSINS DE PRODUCTION  
 YOUR SIGNATURE IS REQUIRED BEFORE ANY  
 RELEASE OF PRODUCTION DRAWINGS

DESCRIPTION CHANG.

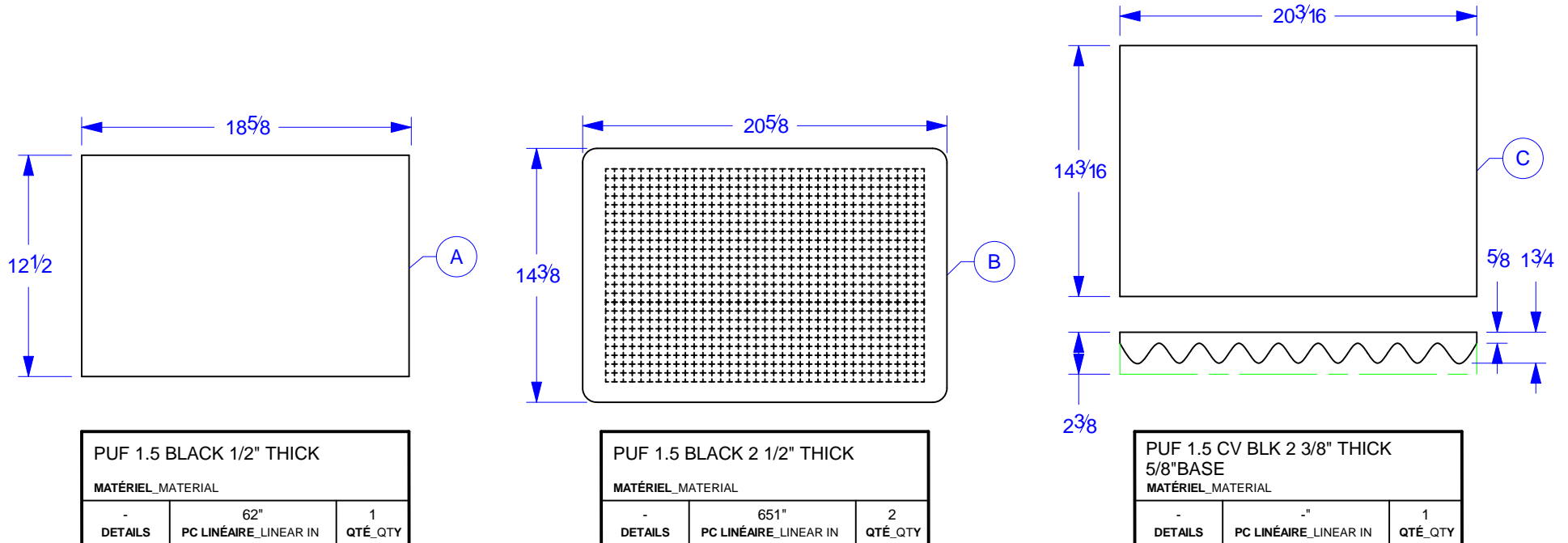
08.03.10

ML

DATE

INIT

## DEVIS\_LAYOUT



DIMENSIONS EN POUCE SAUF SI INDIQUÉ, UNLESS OTHERWISE SPECIFIED DIMENSIONS ARE IN INCHES  
 LA DENSITÉ DU MATÉRIEL PEUT VARIER, FOAM DENSITY MAY VARY TOLERANCE +/- 1/16"

L'INFORMATION CONTENUE DANS CE DESSIN EST LA PROPRIÉTÉ EXCLUSIVE DE PLASTICASE INC. TOUTE REPRODUCTION EN PARTIE OU COMPLÈTE N'EST PERMISE SANS LE CONSENTEMENT ÉCRIT DE PLASTICASE INC.

THE INFORMATION CONTAINED IN THIS DRAWING IS THE SOLE AND EXCLUSIVE PROPERTY OF PLASTICASE INC. ANY REPRODUCTION IN PART OR WHOLE WITHOUT THE WRITTEN PERMISSION OF PLASTICASE INC. IS PROHIBITED

TO FIT  
 ÉCHELLE\_SCALE

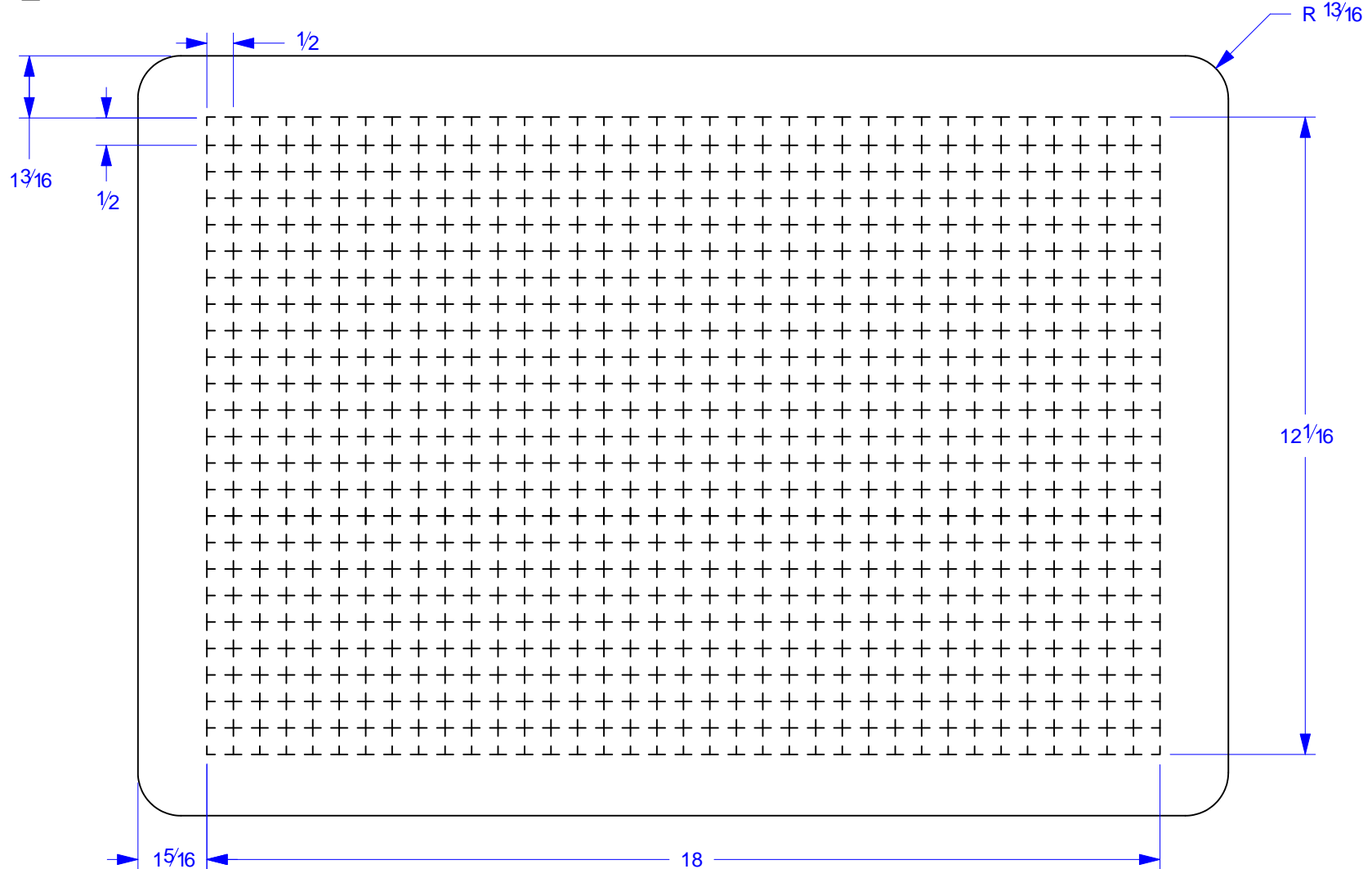
AS REQUESTED  
 CONCEPT

Antoine Dallaire  
 DESIGNER

2009.09.18  
 DATE INIT

2/3

DÉTAILS\_DETAILS



FOR REFERENCE ONLY

DIMENSIONS EN POUCE SAUF SI INDIQUÉ, UNLESS OTHERWISE SPECIFIED DIMENSIONS ARE IN INCHES  
 LA DENSITÉ DU MATÉRIEL PEUT VARIER, FOAM DENSITY MAY VARY TOLERANCE +/- 1/16"