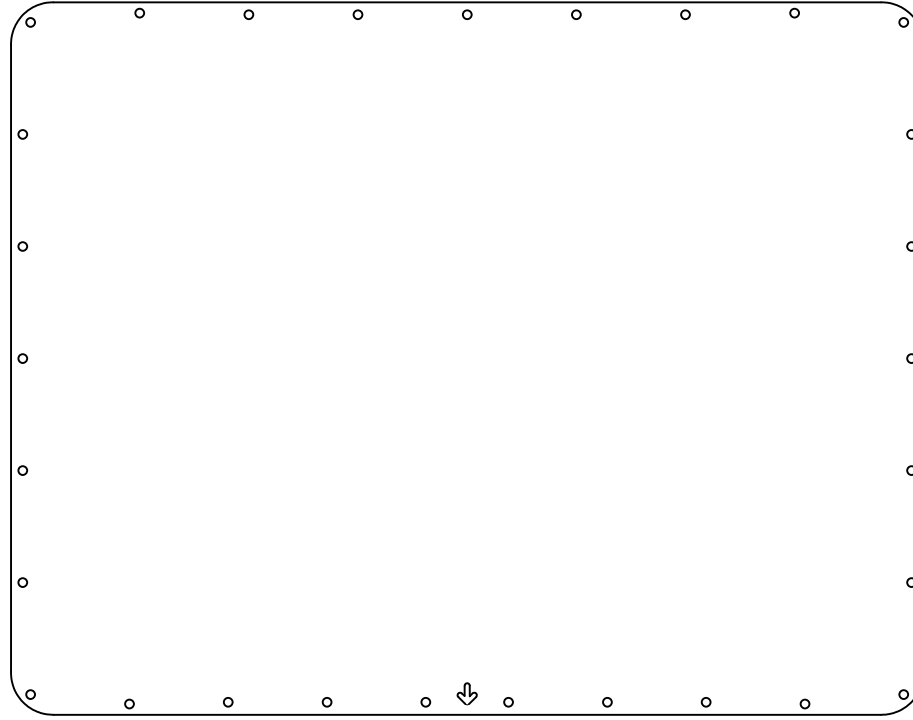


ASSEMBLAGE_ASSEMBLY



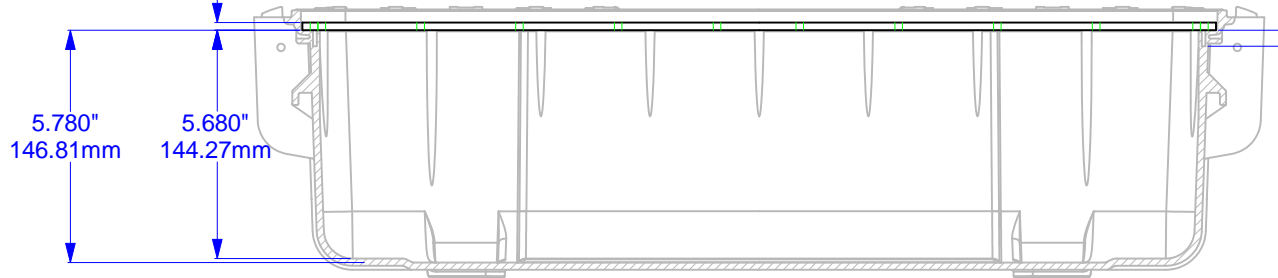
offset length & incr. holes	DATE	INIT
-	12.04.18	VM
-	-	-
-	-	-

COLLÉ_GLUED TOP BASE VELCRO XTRA
 ÉTIQUETTE_LABEL STD CLIENT AUCUNE
 SÉRIGRAPHIE_SILKSCREEN PRINT PLAIN
 COULEUR_COLOR : _____ KITS QT: _____

RECOMMENDED
 BEZEL PLATE
 THICKNESS

0.1875"
 4.76mm

0.400" SCREW HOLE DEPTH
 10.16mm



5.780"
 146.81mm

5.680"
 144.27mm



DIMENSIONS EN POUCE SAUF SI INDIQUÉ_UNLESS OTHERWISE SPECIFIED DIMENSIONS ARE IN INCHES
 LA DENSITÉ DU MATÉRIEL PEUT VARIER_FOAM DENSITY MAY VARY TOLERANCES +/- 1/16"

L'INFORMATION CONTENUE DANS CE DESSIN EST LA PROPRIÉTÉ EXCLUSIVE DE PLASTICASE INC. TOUTE REPRODUCTION EN PARTIE OU COMPLÈTE N'EST PERMISE SANS LE CONSENTEMENT ÉCRIT DE PLASTICASE INC.

THE INFORMATION CONTAINED IN THIS DRAWING IS THE SOLE AND EXCLUSIVE PROPERTY OF PLASTICASE INC. ANY REPRODUCTION IN PART OR WHOLE WITHOUT THE WRITTEN PERMISSION OF PLASTICASE INC. IS PROHIBITED

TO FIT
 ÉCHELLE_SCALE

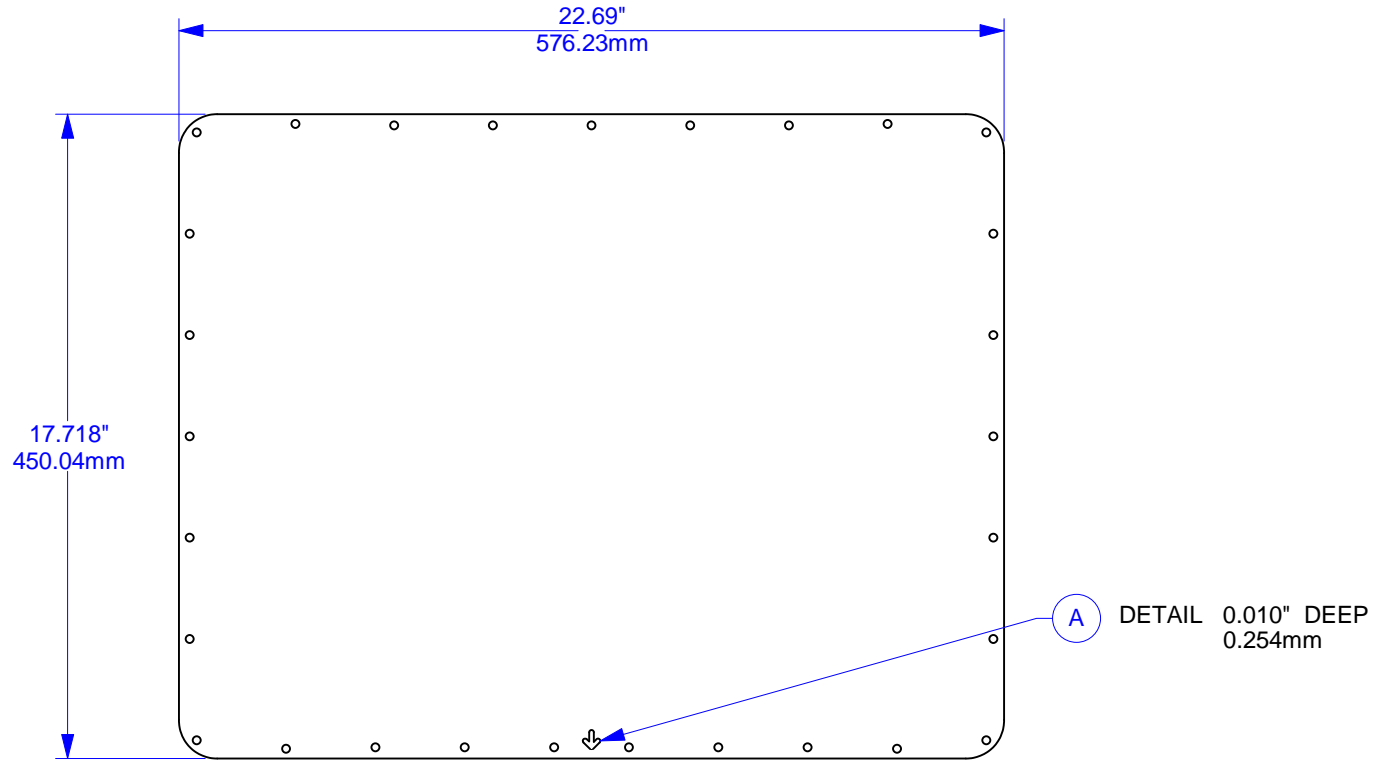
AS REQUESTED
 CONCEPT

Benjamin Coley
 DESIGNER

2008.11.07
 DATE INIT

1/3

DEVIS_LAYOUT



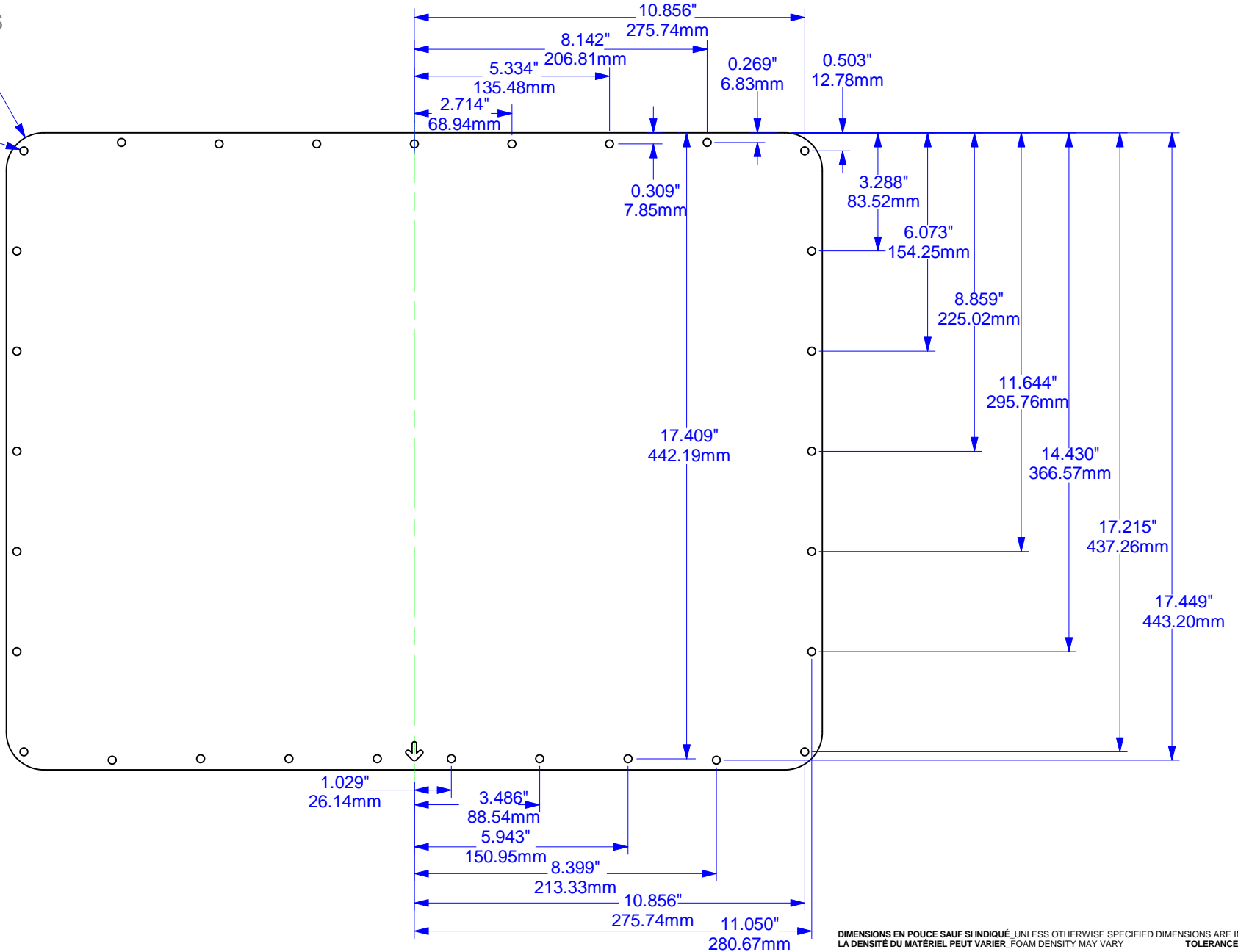
CLEAR POLYCARBONATE 3/16" THICK		
MATÉRIEL_MATERIAL		
-	81"	1
DETAILS	PC LINÉAIRE_LINEAR IN	QTÉ_QTY

DIMENSIONS EN POUCE SAUF SI INDIQUÉ, UNLESS OTHERWISE SPECIFIED DIMENSIONS ARE IN INCHES
 LA DENSITÉ DU MATÉRIEL PEUT VARIER, FOAM DENSITY MAY VARY TOLERANCE +/- 1/16"

DÉTAILS_DETAILS

R 1.043" TYP
 26.48mm

Ø 0.219" TYP
 5.56mm



DIMENSIONS EN POUCE SAUF SI INDIQUÉ, UNLESS OTHERWISE SPECIFIED DIMENSIONS ARE IN INCHES
 LA DENSITÉ DU MATÉRIEL PEUT VARIER, FOAM DENSITY MAY VARY
 TOLERANCE +/- 1/16"